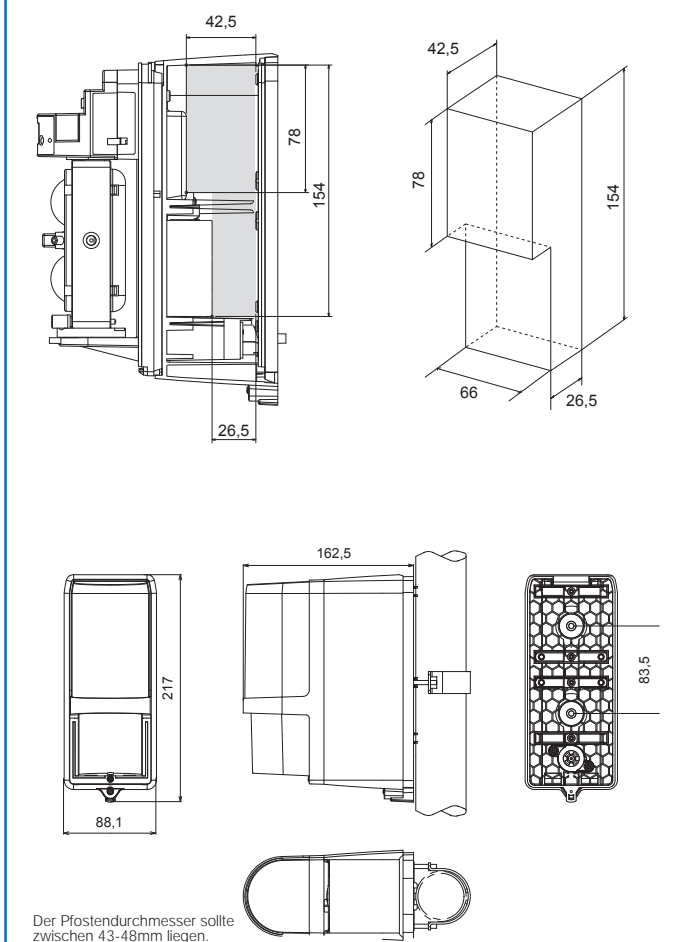


TECHNISCHE DATEN

Modell	AX-100TFR	AX-200TFR
Erfassungsbereich	30m	60m
Maximale Reichweite	265m	530m
Detektionsart	Aktiv-Infrarot, gepulst	
Einstellbare Frequenz	4 Frequenzen wählbar	
Unterbrechungszeit	Wählbar zwischen 50, 100, 250, 500msec (4 Stufen)	
Spannungsversorgung	3,6V 13,0Ah : LSH20 Lithium Batterie von SAFT (nicht im Lieferumfang enthalten) Sender TX : 2 Stück Empfänger RX : 2 Stück	
Stromaufnahme	620µA TX:300µA + RX:320µA (bei 25°C, 3,6VDC)	810µA TX:490µA + RX:320µA (bei 25°C, 3,6VDC)
*Battery life	Sender Empfänger	3 Jahre 5 Jahre
Ausgang	Alarmausgang	Form C-Solid State Switch : 3.6 VDC, 0.01A
	Alarmdauer	2 sec (± 1) nominal
	D.Q. Ausgang	Form A/B-Solid State Switch : 3.6 VDC, 0.01A
	Batterieunterspannung	Form A/B-Solid State Switch : 3.6 VDC, 0.01A (Transmitter & Receiver)
	Deckelkontakt am Deckel	Form C : 3.6VDC, 0.01A activates when cover removed. (Receiver only)
Deckelkontakt am Gehäuse	Form C : 3.6VDC, 0.01A activates when either back box or chassis is removed from the installment.	
Anzeige	Alarm LED (Empfänger)	(1) Light on - IR Beam not received. (2) Flickering Light - IR Beams not received. (3) Light off - IR Beams received.
	Power Transmitter)	Power ON : ON, Power OFF : OFF
	Low battery	Voltage Reduction : flicker
Betriebstemperatur	-20 C – +60 C (-4 F – +140 F)	
Luftfeuchtigkeit	95%(Max.)	
Einstellbarer Winkel	± 90 Horizontal, ± 5 Vertical	
Montage	Indoor/Outdoor, Wall/Pole/Tower mounting (Optional main unit mounting brackets are required, when the units mount in the tower.)	
Gewicht	1600g (Gesamtgewicht von Sender + Empfänger ohne Zubehör)	
International protection	IP55	

Änderung der technischen Daten und des Designs vorbehalten.
Die o.g. Werte basieren bei einer Temperatur 20°C bis 25°C.

ABMESSUNGEN



BATTERIE / FUNK
LICHTSCHRANKEN
für die Außenanwendung
AX-100 TFR
AX-200 TFR

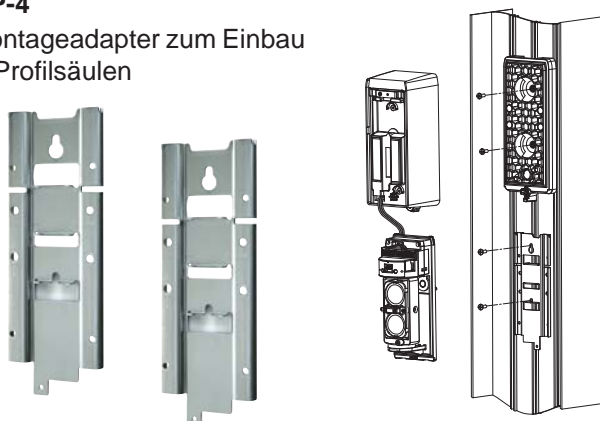
Sparen Sie Zeit und Geld
„Machen Sie es drahtlos“



OPTIONEN

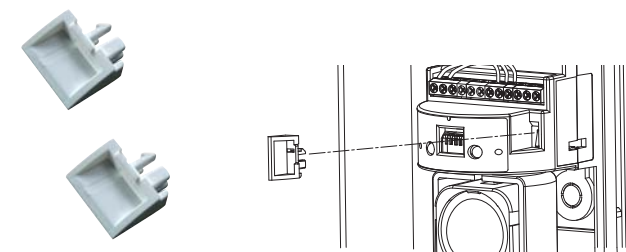
MP-4

Montageadapter zum Einbau
in Profilsäulen



Sabotagebrücke

Wird die Lichtschanke ohne Deckel in eine Profilsäule
eingebaut, so muss die Sabotagebrücke eingesetzt
werden da sonst die LED immer eingeschaltet bleibt.



OPTEX zertifiziert nach DIN ISO 9001

ACHTUNG:

Die Lichtschanke der AX-100/200TFR Serie wurden konzipiert, um die definierte Bewegung einer Person zu detektieren und z.B. eine Alarmzentrale zu aktivieren. Da diese Melder nur ein Teil eines kompletten Systems sind (Funksender sind nicht enthalten), können wir keine Verantwortung für Schäden oder Konsequenzen, die aus einem Einbruch entstehen, übernehmen. Eine Änderung der technischen Daten und des Designs sind ohne vorherige Ankündigung des Herstellers möglich. Deshalb sind technische Änderungen ausdrücklich vorbehalten.

Weitere Informationen finden Sie im Internet unter:

www.aussensicherungssysteme.de

www.oasis-sicherheitssystem.de

**Die neue Freiheit bei der
Freigeländeüberwachung**

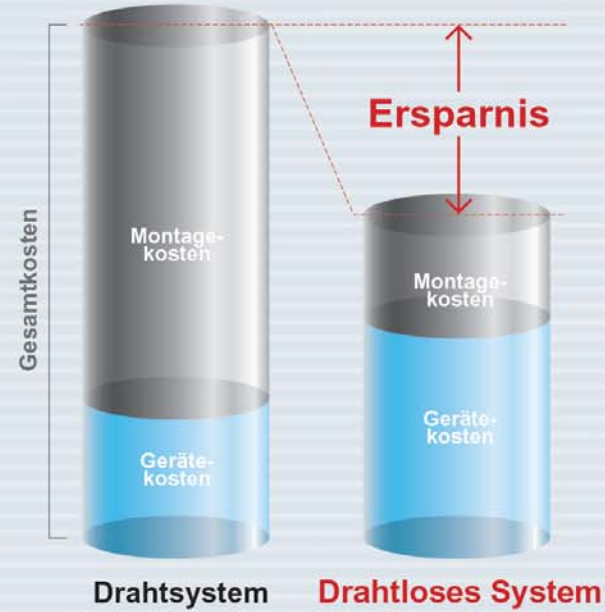


Die neue AX-100/200TFR Serie revolutioniert die Freigeländeüberwachung!

Durch sie ist eine signifikante Kosteneinsparung im Vergleich zu konventionellen Systemen möglich.

Vorteile der drahtlosen Funk Lichtschanke

1 Niedrige Montagekosten



2 Schnelle & einfache Installation

3 Freie Wahl des passenden Montageortes

4 Elegantes Design, kein Kabel ist sichtbar

5 Keine Überspannung über das Anschlusskabel

6 Kompatibel mit einer Vielzahl von Funksendern

Verschiedene Montagemöglichkeiten

Wandmontage



Pfostenmontage (ein Melder)



Pfostenmontage (zwei Melder)



Profilsäule für verdeckten Einbau



optionale Montagehalterung notwendig

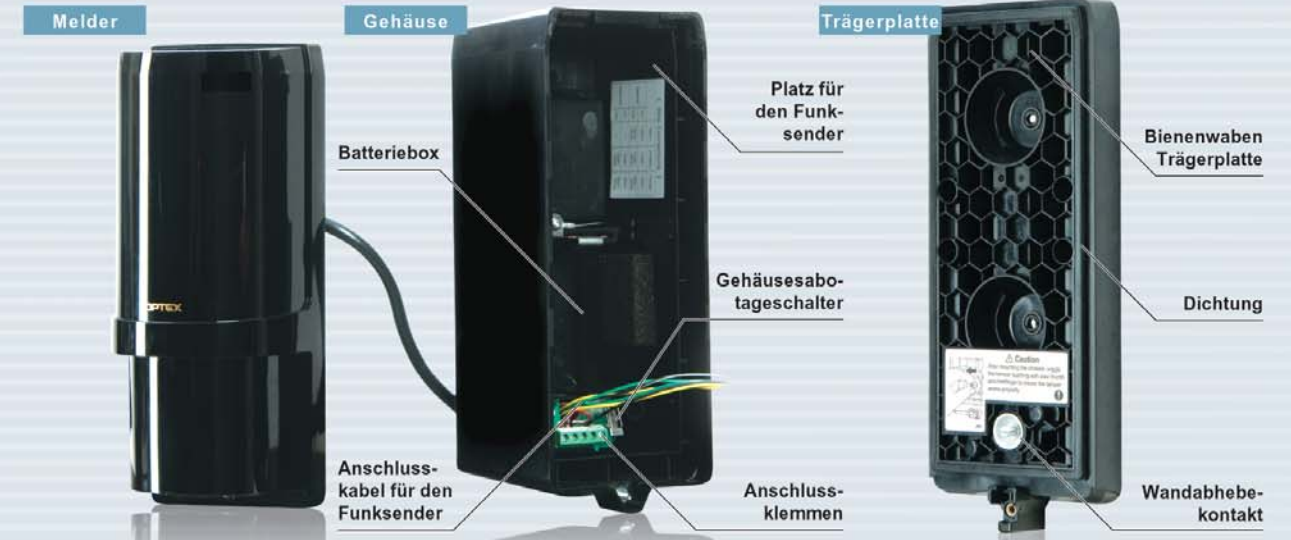
Besondere Leistungsmerkmale

Lange Batterie Lebensdauer

● AX-100TFR(30m) : ca. **5 Jahre** ● AX-200TFR(60m) : ca. **3 Jahre**

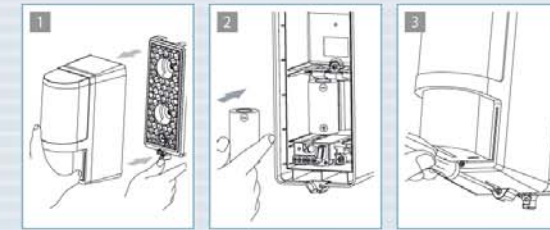
*Einbau von 4 Stück LSH20 (3.6V, 13Ah) Batterien von SAFT (nicht im Lieferumfang enthalten).
**Lebensdauer der Batterien des AX-200TFR Empfängers beträgt auch ca. 5 years.

Multifunktionales Gehäuse



Einfacher Batteriewechsel

Man kann die Batterien wechseln ohne dass man die Lichtschanke abdeckt. Eine Ausrichtung ist nach dem Batterietausch nicht notwendig.



3-facher Sabotageschutz

Der Form C Ausgang wird aktiviert wenn entweder der Deckel oder die Rückabdeckung geöffnet wird sowie wenn das Gerät von der Wand entfernt wird.



Deckelkontakt Rückabdeckung Wandabhebekontakt

LED für Batterieunterspannung

Automatische Meldung bei Batterieunterspannung. *Es wird ein separater Ausgang geschaltet wenn der Funksender das nicht selbständig erkennt. Es ist möglich dass dann einer weiterer Funksender benötigt wird. Bei niedriger Batterie wird die LED blinken wenn man den Deckel abnimmt.



Periodische Alarmwiederholung

Alarmsignale werden periodisch als Wiederholung gesendet um bereits ausgelöste Lichtschanke im unscharfen Funksystem zu erkennen. Dies ist wichtig bei Systemen die den Melderstatus nicht abspeichern.



Batteriespar-Timer

Im Normalbetrieb beginnt nach einer Aktivierung ein Timer mit 2 Minuten zu laufen. Während dieser Zeit kann kein neuer Alarm übertragen werden. Dies trägt wesentlich dazu bei Batteriekapazität einzusparen.

Allgemeine Merkmale

- Funktion bis 99% Lichtverlust am RX
- 4 wählbare Frequenzen einstellbar
- D.Q.-Ausgang (Schlechtwettersignal)
- N.C./N.O. Ausgänge
- A.G.C. automatische Signalverstärkung
- Schutzart IP55
- Einstellbare Strahlunterbrechungszeit
- Hochwertige asphärische Optik
- Einfache Justierung