

EX5

UK Features

- : Operates on 12/24V AC/DC
- : Backlit keys (metal / plastic)
- : 99 User codes (0 to 8 digits)
- : 30 sec lockout after 8 invalid codes
- : 2 free tension LEDs (Red & Green)
- : 2 relays (R1: 10A/24V DC /120V AC; R2: 2A/24V AC/DC)
- : Relay in latch (00) or pulsed mode (01 to 99 sec)
- : 2 Pushbuttons to operate relays
- : Power switching regulator for longer product life
- : EEPROM prevents data loss during power failure
- : Peripherals connected via bi-directional CODIX bus
- : Current Consumption Standby: 30 mA
Maximum: 130 mA
- : Dustproof and waterproof (IP65)

FR Caractéristiques

- : Fonctionne sur 12/24V CC/CA
- : Touches rétro-éclairées (métal / plastique)
- : 99 codes Utilisateurs (0 à 8 chiffres)
- : 30 sec. de verrouillage après 8 codes incorrects
- : 2 Led libres de tension (rouge et verte)
- : 2 relais (R1: 10A/24V CC 120V CA ; R2: 2A/24V CC/CA)
- : Relais en mode marche/arrêt (00) ou impulsionnel (01 à 99 sec.)
- : 2 boutons poussoirs pour actionner les relais
- : Régulateur de tension d'alimentation pour prolonger la durée de vie du produit
- : Mémoire EEPROM sauvegarde les données
- : Périphériques raccordés via le circuit bus CODIX bi-directionnel
- : Consommation au repos: 30 mA
Maximum: 130 mA
- : Résistant aux poussières et à l'eau (IP65)

ITA Caratteristiche

- : Funzionamento a 12/24V c.a./c.c.
- : Tasti retroilluminati (metallo / plastica)
- : 99 codici utente (da 0 a 8 cifre)
- : 30 s di blocco dopo 8 codici errati
- : 2 LED di assenza tensione (rosso e verde)
- : 2 relè (R1: 10A/24V c.c. 120V c.a.; R2: 2A/24V c.a./c.c.)
- : Relè in modalità blocco (00) o a impulsi (da 01 a 99 s)
- : 2 pulsanti per l'azionamento dei relè
- : Regolatore a commutazione di potenza per una maggior durata del prodotto
- : EEPROM per evitare la perdita dei dati
- : Periferiche collegate mediante bus bidirezionale CODIX
- : Consumo di corrente Standby: 30 mA
Massimo: 130 mA
- : A tenuta di polvere e stagna (IP65)

ESP Características

- : Funciona con 12/24V CA/CC
- : Teclas retroiluminadas (metal / plástico)
- : 99 códigos de Usuario (0 a 8 dígitos)
- : Bloqueo de 30 s después de 8 códigos no válidos
- : 2 LED sin tensión (Rojo y Verde)
- : 2 relés (R1: 10A/24V CC, 120V CA; R2: 2A/24V CA/CC)
- : Relé en modo de conmutación o de impulsos (01 a 99s)
- : 2 pulsadores para accionar los relés
- : Regulador de conmutación de la alimentación para una vida del producto más larga
- : La EEPROM evita la pérdida de datos
- : Periféricos conectados a través de un bus CODIX bidireccional
- : Consumo de corriente en Reposo: 30 mA
Máximo: 130 mA
- : A prueba de polvo y resistente al agua (IP65)

D Merkmale

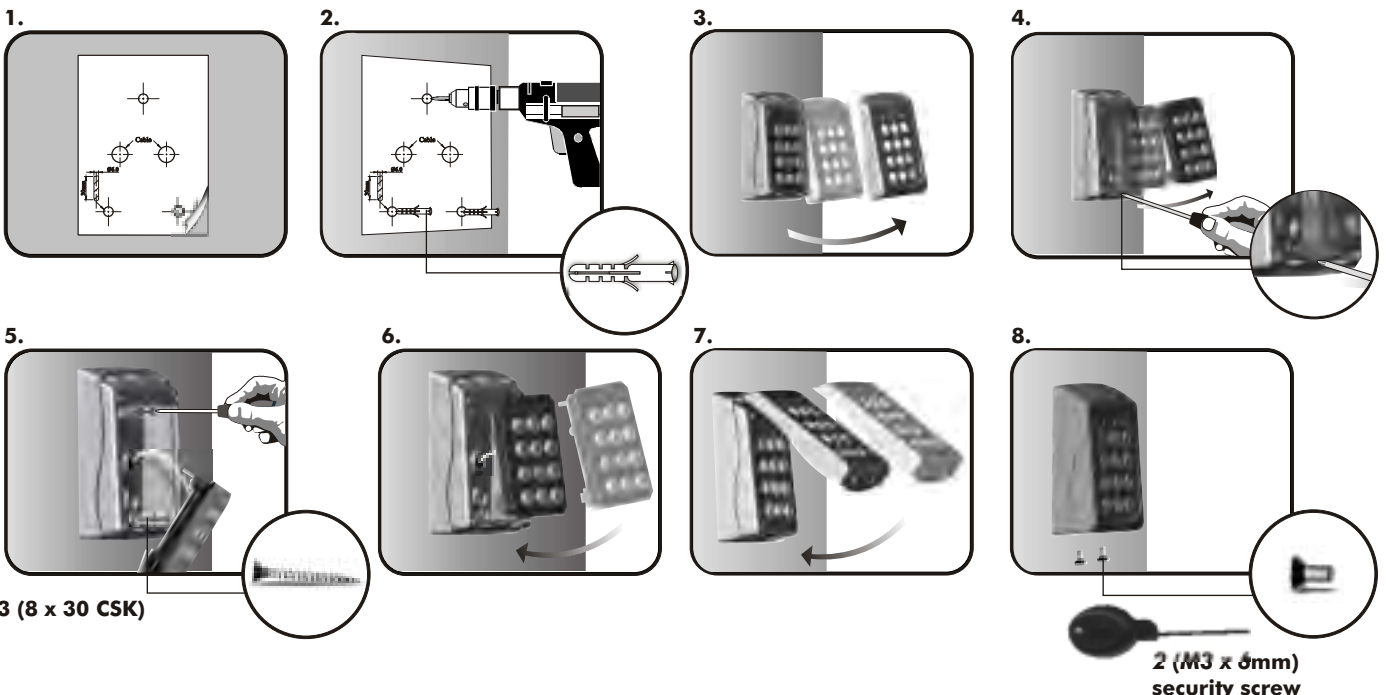
- : Betrieb bei 12/24V AC/DC
- : Tasten mit Hintergrundbeleuchtung (Metall / Plastik)
- : 99 Benutzercodes (0 bis 8 Ziffern)
- : 30 Sek Verriegelung nach 8 ungültigen Codes
- : 2 freie Potentialfreier-LEDs (Rot und Grün)
- : 2 Relais (R1: 10A/24V DC 120V AC; R2: 2A/24V AC/DC)
- : Relais in Latch- (00) oder Impulsmodus (01 to 99 sec)
- : 2 Drucktasten zur Betätigung der Relais
- : Schaltregulator für eine längere Produktlebensdauer
- : EEPROM zur Vermeidung von Datenverlust bei Stromausfall
- : Randgeräte angeschlossen über bidirektionalen CODIX-Bus
- : Stromaufnahme Minimum: 30mA
Maximum: 130 mA
- : Staub- und Wassergeschützt (IP65)

POR Características

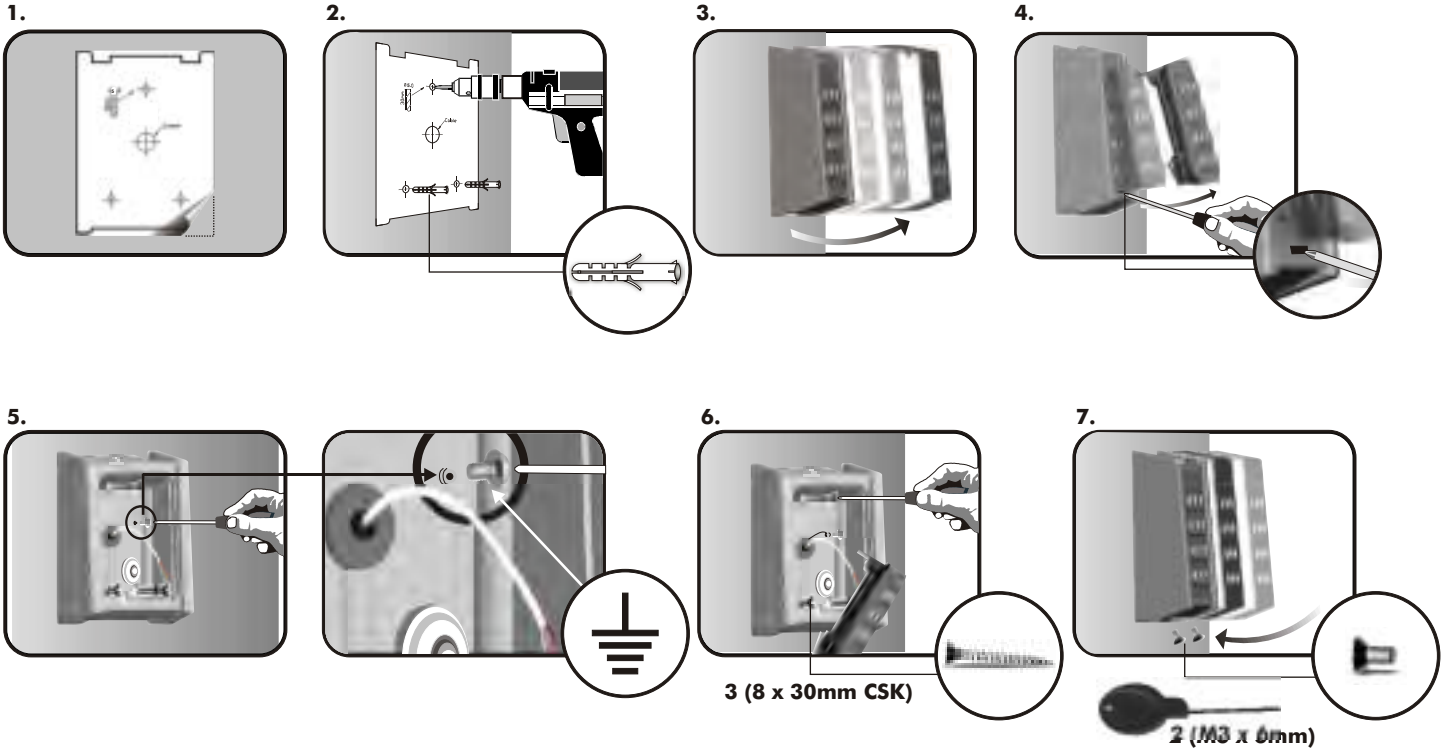
- : Opera em 12/24V CA/CC
- : Teclas com iluminação de fundo (metal / plástico)
- : 99 códigos de utilizador (0 a 8 dígitos)
- : Bloqueio de 30 segundos após introdução de 8 códigos inválidos
- : 2 LED de tensão livre (vermelho e verde)
- : 2 relés (R1: 10A/24V CC 120V CA; R2: 2A/24V CA/CC)
- : Relé em modo de trinco (00) ou de impulsos (01 a 99 s)
- : Relés operados por dois botões de pressão
- : Regulador de alimentação para uma vida mais prolongada do produto
- : Perda de dados, por corte de energia, evitada por uma EEPROM
- : Periféricos ligados através de um bus CODIX bidireccional
- : Consumo da corrente Descanso: 30 mA
Máx.: 130 mA
- : Sacuda o pó prova e prova de água (IP65)

UK Mounting FR Montage ITA Installazione ESP Montaje D Montage POR Montagem

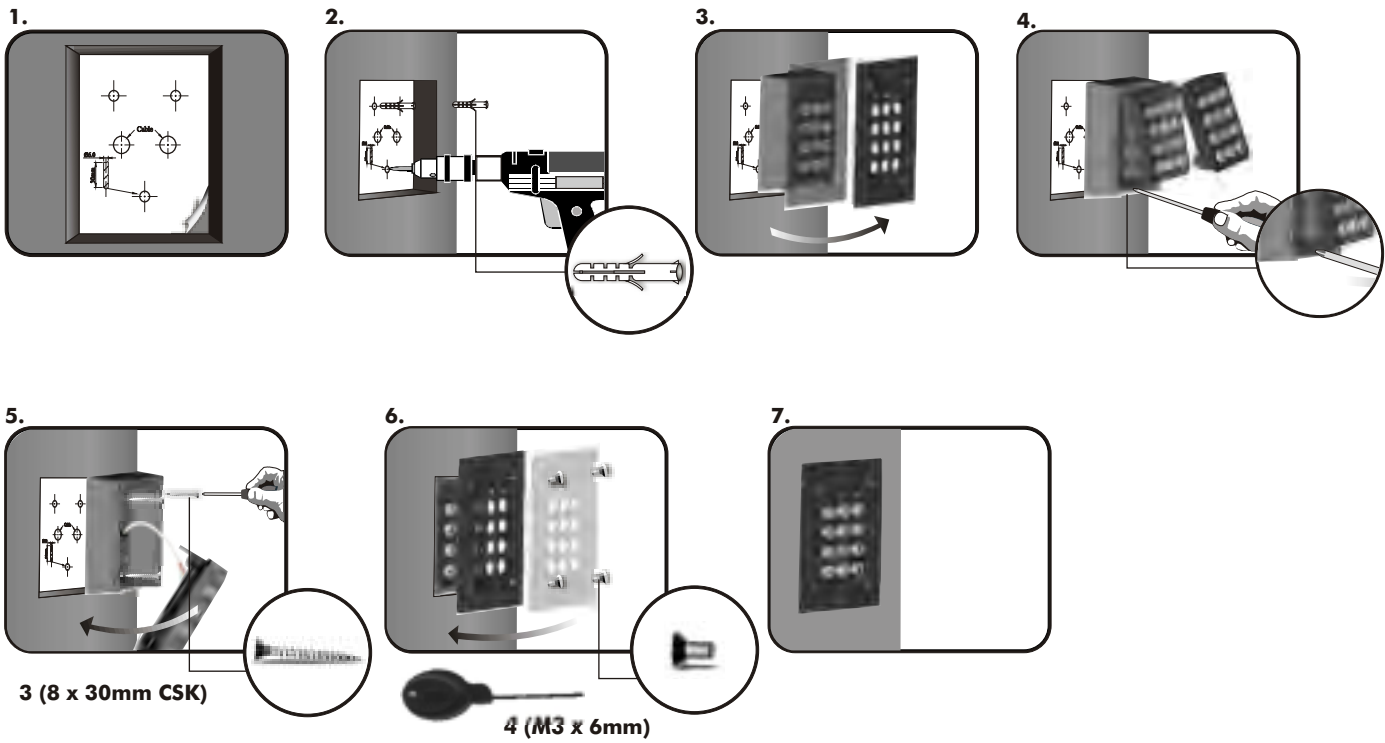
43



52/ 72

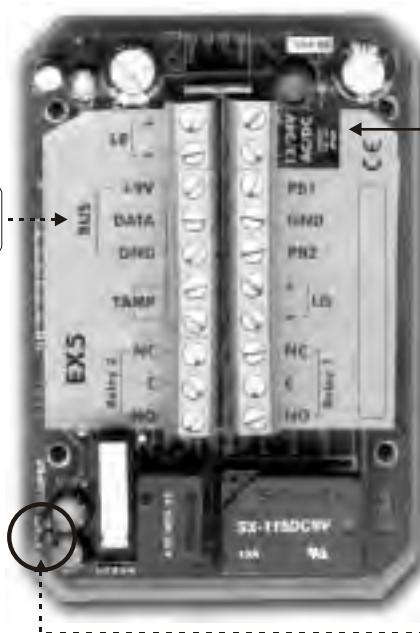


102



EX5

Do not apply any voltage to the CODIX BUS.
 N'appliquer aucune tension au bus CODIX.
 Non applicare alcuna tensione al bus CODIX.
 No aplique ninguna tensión al bus CODIX.
 Keine Spannung auf den CODIX Bus zuführen.
 Não aplique nenhuma tensão à barra-ônibus de CODIX.



Max. 50m



Jumper opened
 Cavalier ouvert
 Ponticello aperto
 Puente abierto
 Brücke offen
 Conector aberto



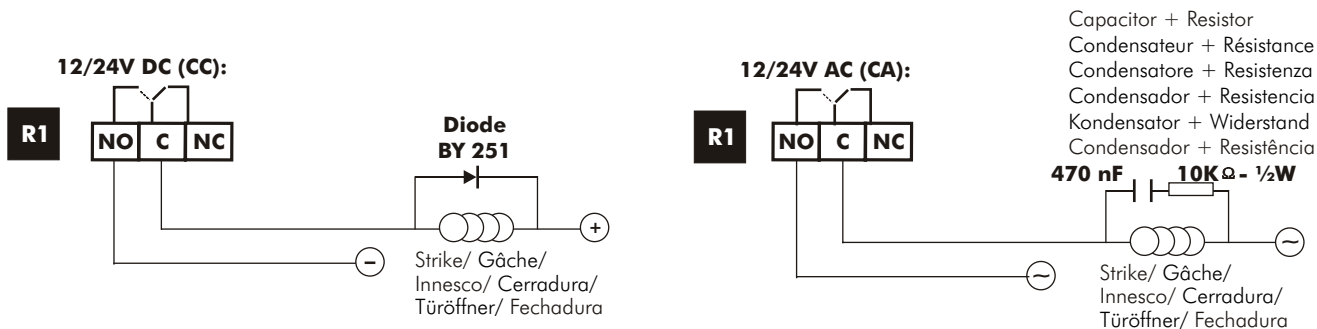
Jumper closed
 Cavalier fermé
 Ponticello chiuso
 Puente cerrado
 Brücke geschlossen
 Conector fechado



UK Connecting strike to relays FR Connexion d'une gâche aux relais

ITA Collegamento innesco ai relè ESP Conexión de una cerradura al relé

D Türöffner mit Relais verbinden POR Ligação da fechadura aos relés



NO: Normally open
 Normalement ouvert
 Normalmente aperto
 Normalmente abierto
 Normalweise öffnen
 Normalmente aberto

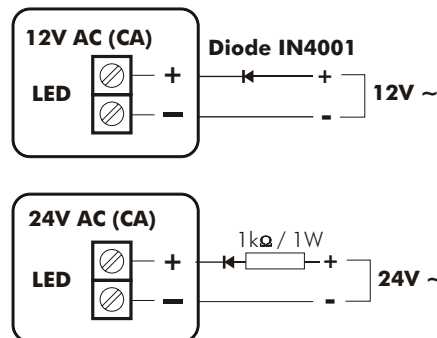
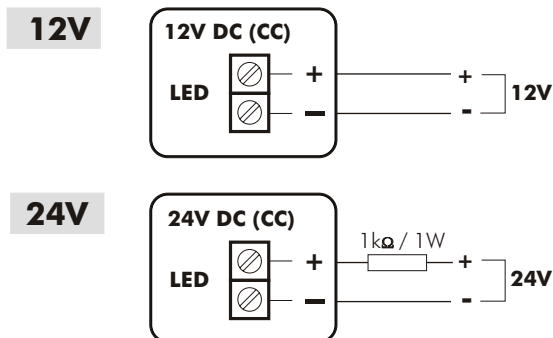
C: Common
 Commun
 Comune
 Común
 Allgemein
 Común

NC: Normally closed
 Normalement fermé
 Normalmente chiuso
 Normalmente cerrado
 Normalweise geschlossen
 Normalmente fechado

UK Connecting voltage free LEDs FR Connexion des Leds libres de tension

ITA LEDs collegamento senza tensione ESP Conexión de los LEDs libres de tensión

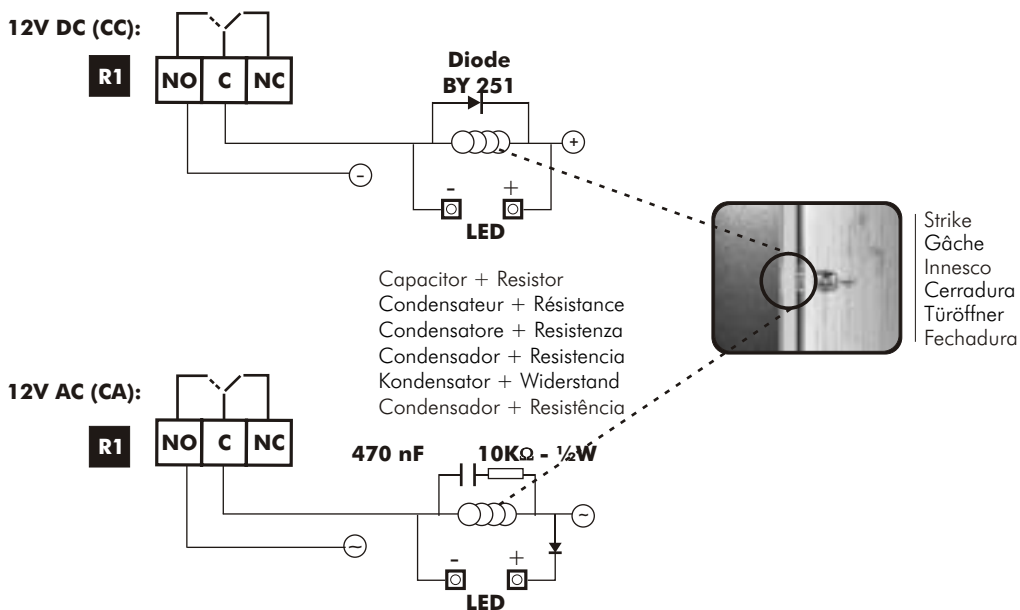
D Anschluß spannungsfreier LEDs POR Ligação dos LEDs de tensão livre



UK Connecting LEDs for relay status **FR** Connexion des Leds pour indiquer l'état du relais

ITA LEDs collegamento stato relè **ESP** Conexión de los LEDs para indicar el estados de los relés

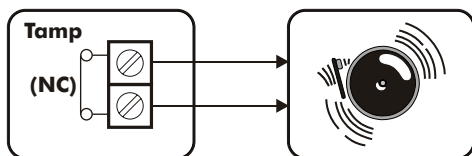
D Anschluß LEDs für Relaisstatus **POR** Ligação dos LEDs para estado dos relés



UK Tamper switch **FR** Switch d'autoprotection

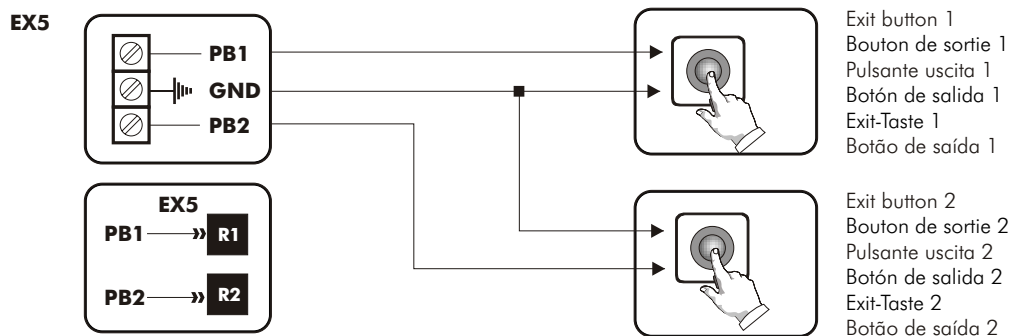
ITA Interruttore antimanomissione **ESP** Interruptor antisabotaje

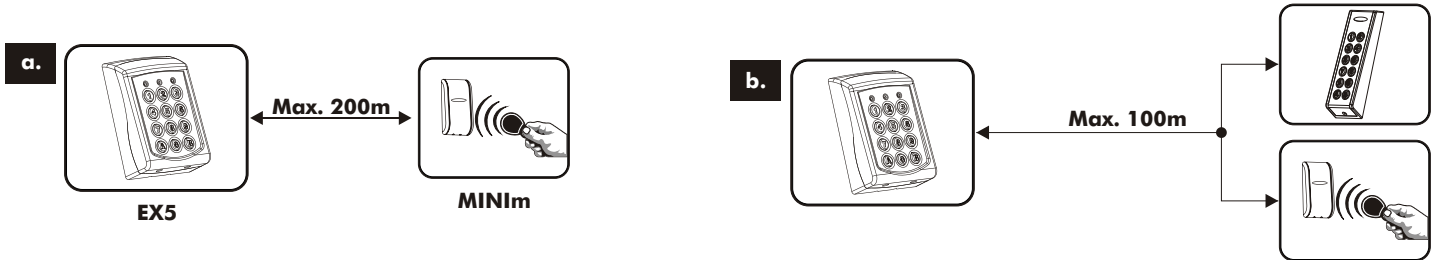
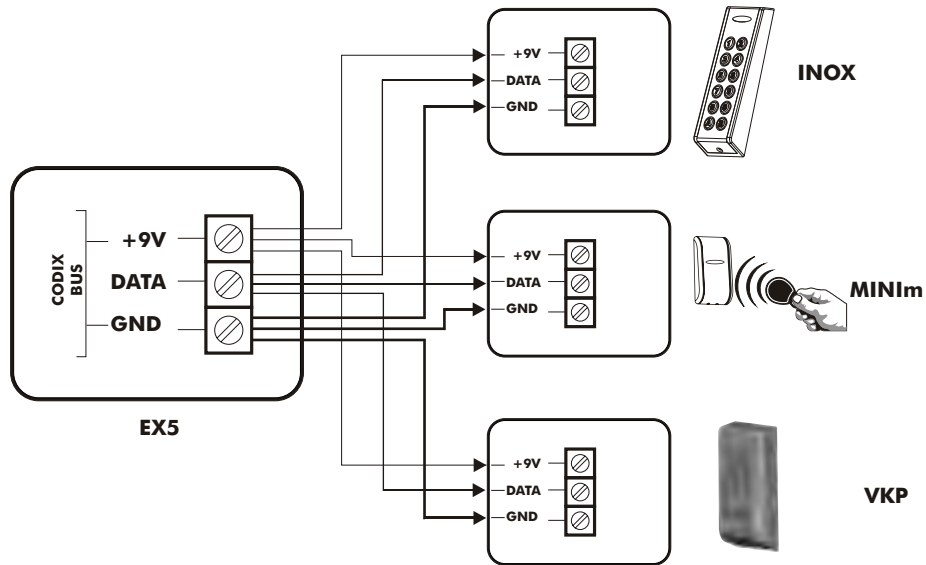
D Schalter zur Sicherung gegen unerlaubte Eingriffe **POR** Protecção contra manipulação



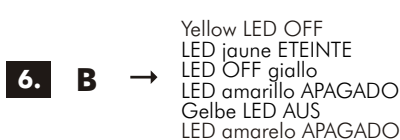
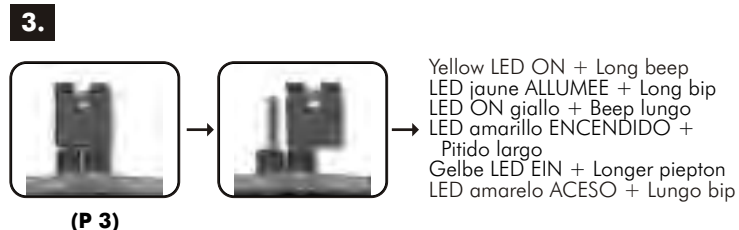
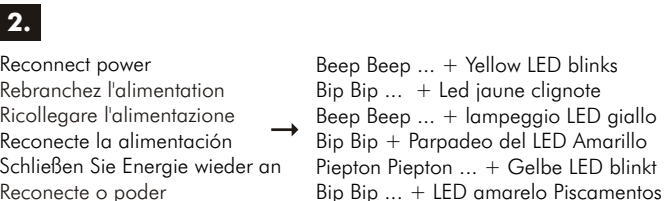
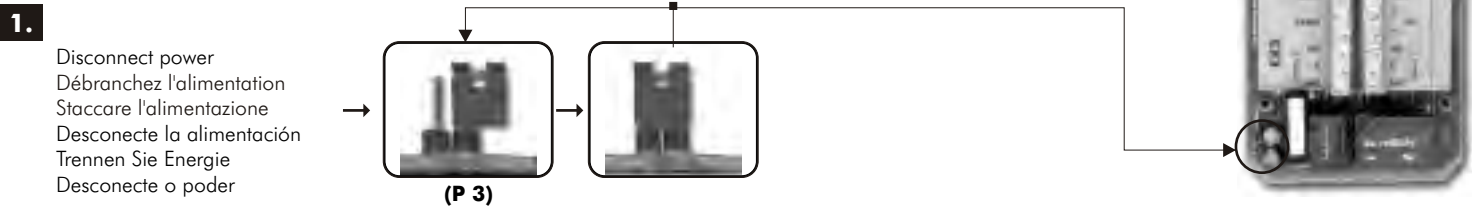
UK Exit button **FR** Bouton de sortie **ITA** Pulsante uscita

ESP Botón de salida **D** Exit-Taste **POR** Botão de saída

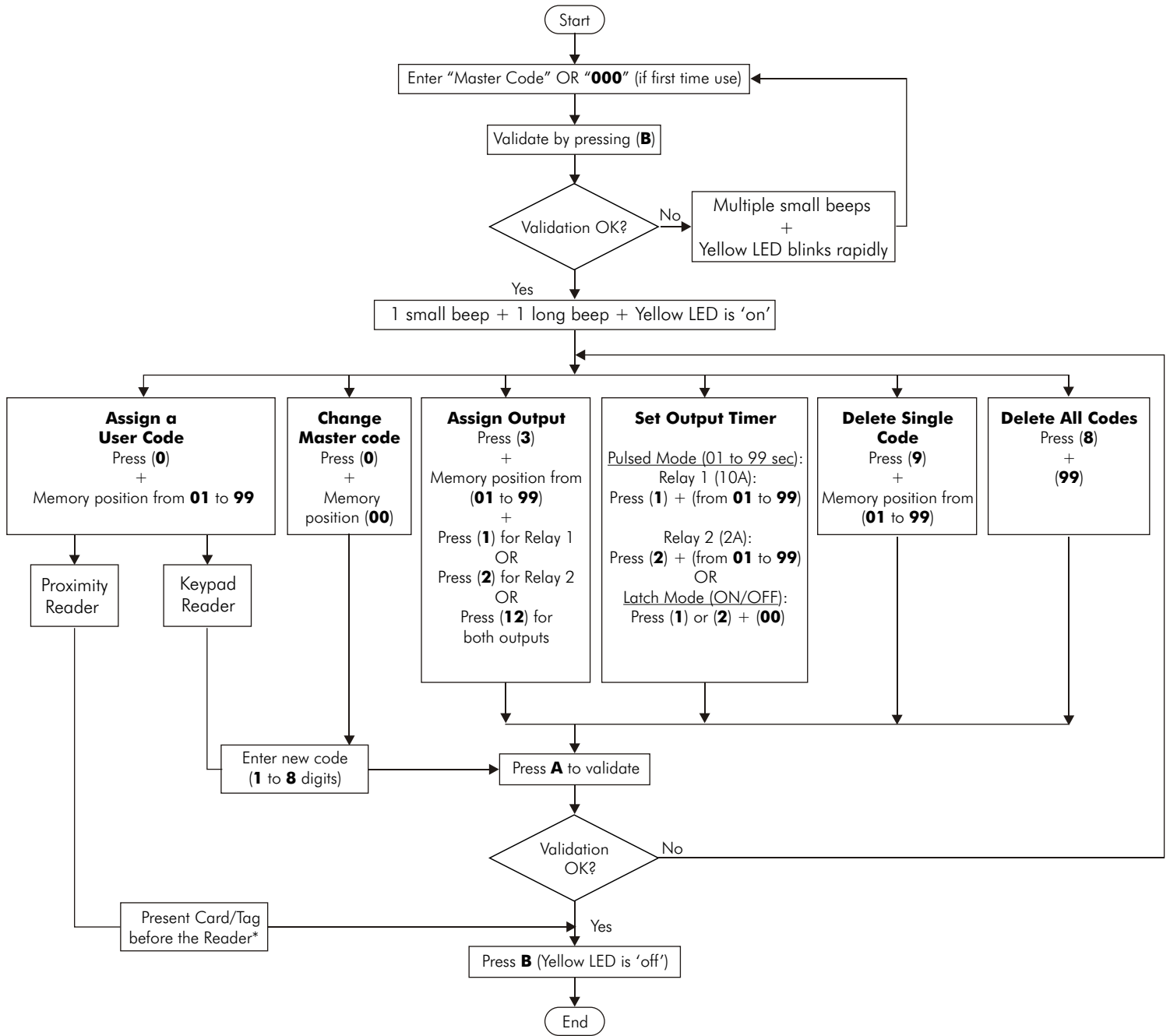




It is possible to redefine and restore the default setting if the Master code is forgotten.
 Si le code Maître est oublié, il est possible de reconstituer les réglages par défaut et de les redéfinir.
 Se il codice Master fosse dimenticato, e' possibile ristabilire i valori di default e ridefinirli.
 Si se olvida el código Maestro, es posible restaurar los ajustes por defecto y redefinirlo.
 Wenn Vorlagencode vergessen wurde, ist es möglich, Standardannahmen wieder herzustellen und sie neu zu definieren.
 Se o código mestre for esquecido, é possível restaurar ajustes de defeito e redefini-los.



Ex: 000 + 2578 + A + B



Notes

Memory Position for User Code is always 2 digits

* no need to validate with **A**

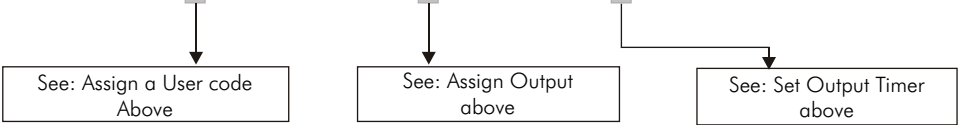
Assign Examples

Ex. 1: To assign User Code "12345" at Memory Position "5" and Relay 1 (10A) in Latch Mode assuming Master Code = 000

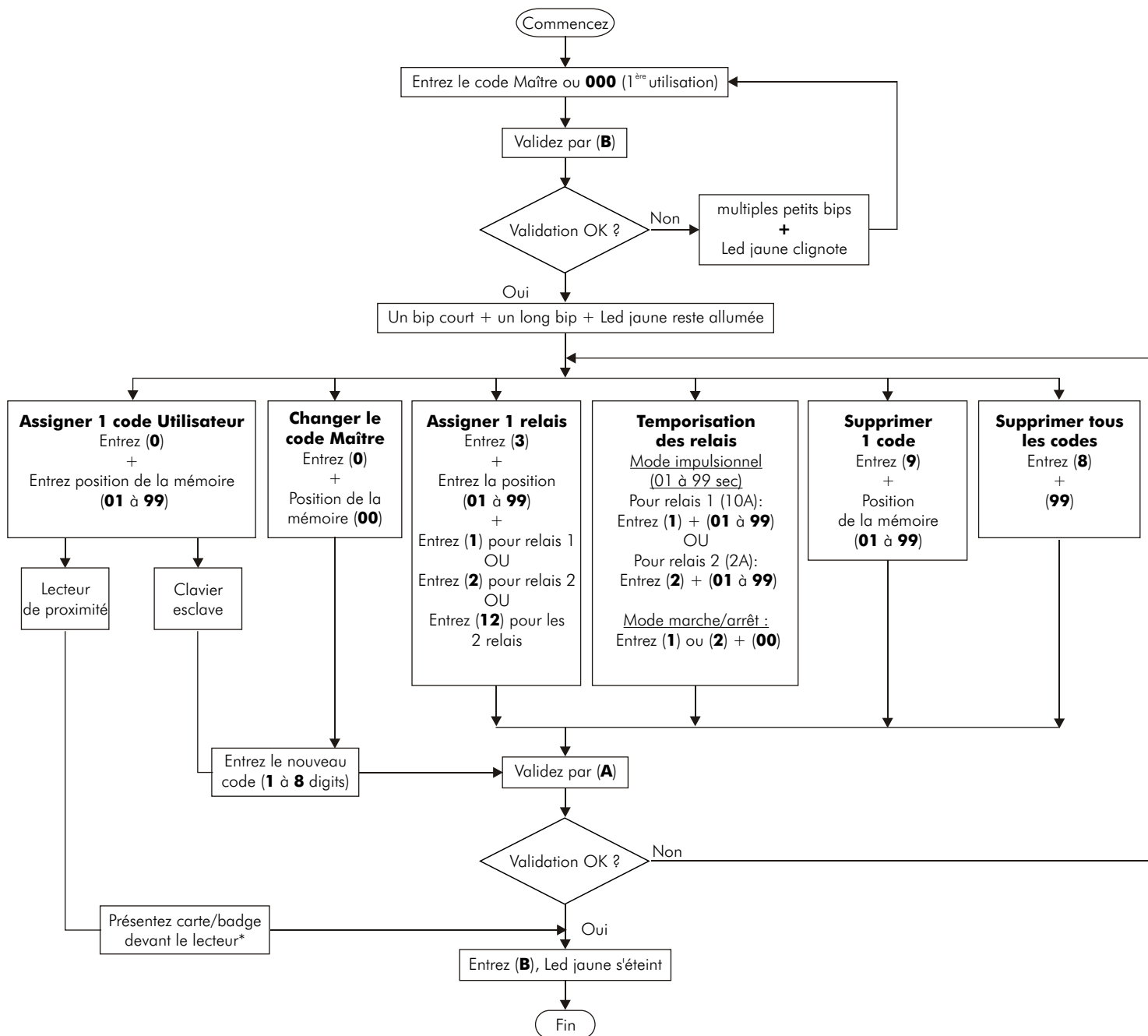
Press **000B** + **0** + **05** + **12345** + **A** + **3** + **05** + **1** + **A** + **1** + **00** + **A** + **B**.

Ex. 2: To assign User Code "6789" at Memory Position "6" and Relay 2 (2A) that activates for 5 seconds assuming Master Code = 000

Press **000B** + **0** + **06** + **6789** + **A** + **3** + **06** + **2** + **A** + **2** + **05** + **A** + **B**.



Warranty : XPR warrants its products to be free from defects in material and workmanship for 24 months from the date of shipment. The product is to be installed in accordance with XPR's instructions and the unit should not be modified or tampered with. XPR does not assume any responsibility for damages arising from misuse of the product. XPR's sole responsibility is limited to the repair or replacement when the product is sent to XPR's facility.

**Remarques**

(01 à 99) : Choisissez la position dans laquelle vous voulez enregistrer le code Utilisateurs (toujours 2 digits).

* Il n'est pas nécessaire de valider par « A ».

Ex. 1: Pour attribuer le code Utilisateurs 12345 dans la position 5 de la mémoire et lui assigner le relais 1 en mode marche/arrêt, Entrez le code Maître ex: **000B + 0 + 05 + 12345 + A + 3 + 05 + 1 + A + 1 + 00 + A + B.**

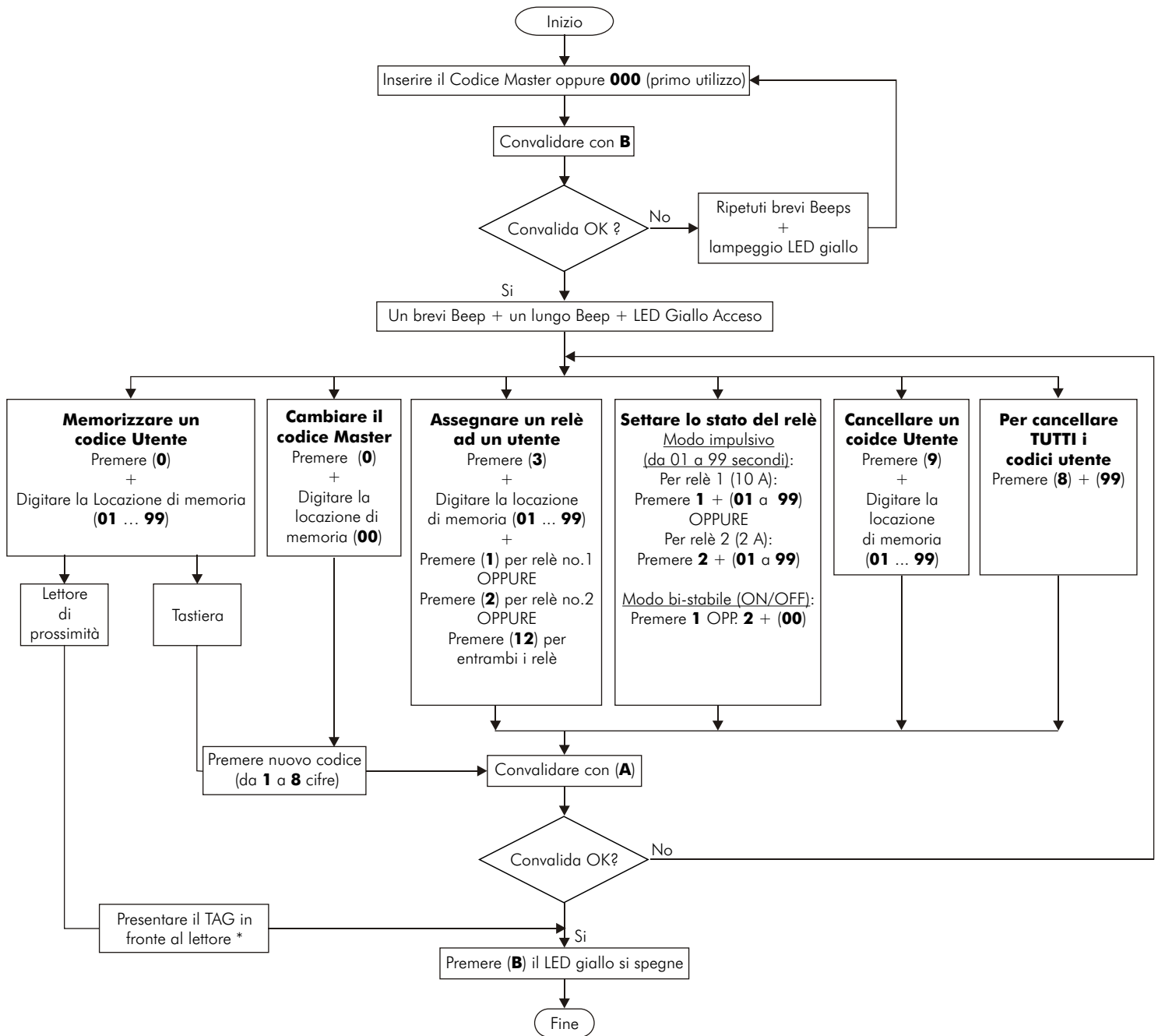
Ex. 2: Pour attribuer le code Utilisateurs 6789 dans la position 6 de la mémoire et lui assigner le relais 2 en mode impulsionnel 5 secondes, Entrez le code Maître ex: **000B + 0 + 06 + 6789 + A + 3 + 06 + 2 + A + 2 + 05 + A + B.**

Ref : Assignez un code

Ref : Assignez 1 relais

Ref : Temporisation des relais

Garantie : XPR garantit ses produits au regard des défauts matériels et ce pendant 24 mois à compter de la date d'expédition. Le produit doit être installé conformément aux instructions de XPR et l'unité ne doit pas être modifiée ou manipulée. XPR n'endosse aucune responsabilité pour les dommages résultant d'une mauvaise utilisation du produit. La responsabilité de XPR se limite à la réparation ou à son remplacement, le produit ayant été retourné à XPR.



Notes:

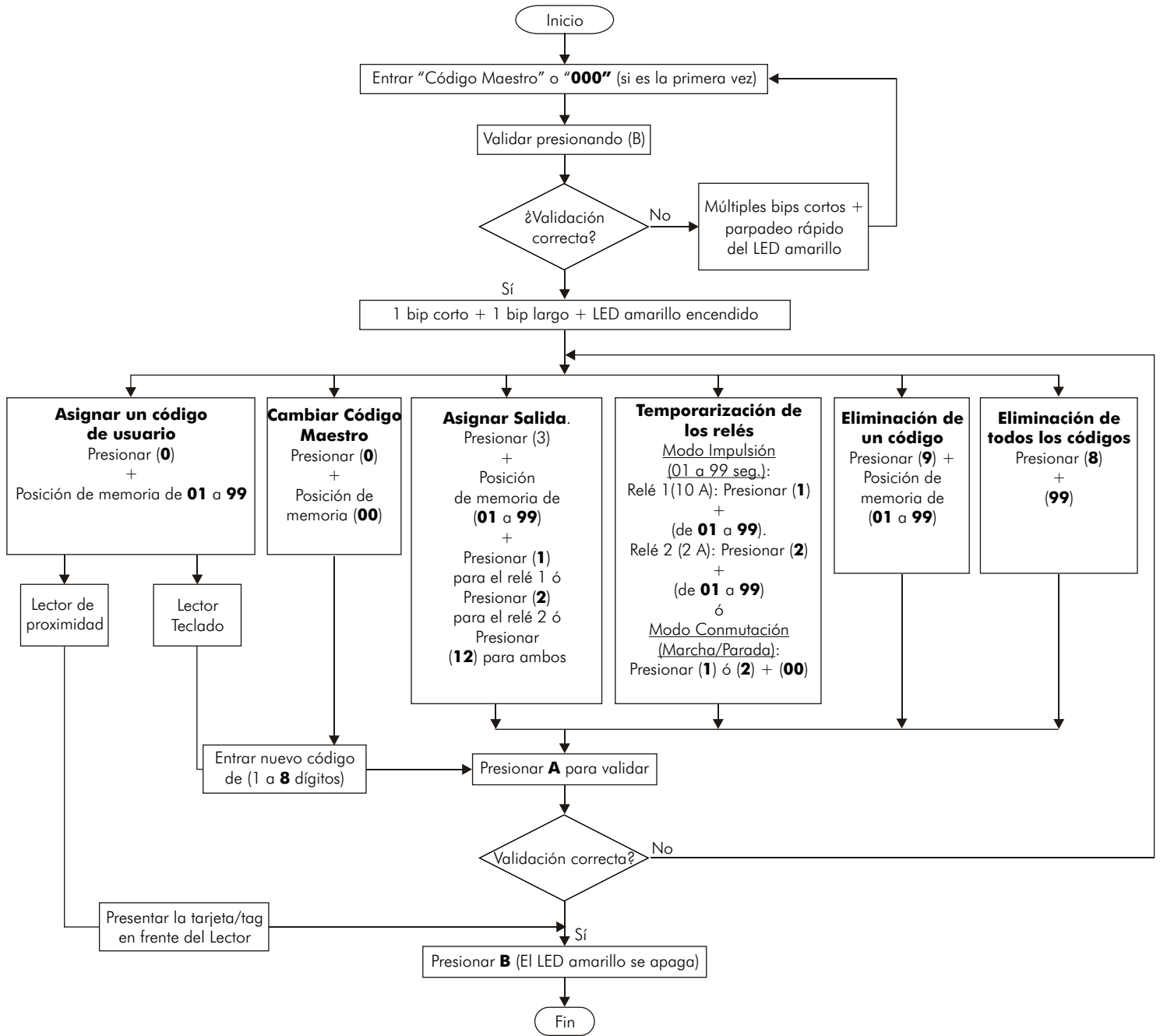
(da 01 a 99): scegliere la posizione di memoria in cui memorizzare il codice (digitate sempre le due cifre della locazione di memoria)
 * on è necessario convalidare con (A).

Esempio 1: Se si desidera memorizzare un codice utente 12345 la posizione di memoria (5) e assegnare il relè 1 che è nel modo bi-stabile
 Premere codice Master **000B** + **0** + **05** + **12345** + **A** + **3** + **05** + **1** + **A** + **1** + **00** + **A** + **B**.

Esempio 2: Se si desidera memorizzare un codice utente 6789 la posizione di memoria (6) e assegnarlo al relè 2 che attiva per 5 secondi
 Premere codice Master **000B** + **0** + **06** + **6789** + **A** + **3** + **06** + **2** + **A** + **2** + **05** + **A** + **B**.



Garanzia : XPR garantisce che i suoi prodotti sono esenti da difetti dei materiali e di fabbricazione per 24 mesi dalla data di consegna. Il prodotto deve essere installato secondo le istruzioni fornite da XPR e l'unità non deve essere modificata o manomessa. XPR non si assume alcuna responsabilità per danni derivanti da un utilizzo errato del prodotto. La responsabilità di XPR si limita alla riparazione o alla sostituzione del prodotto, previo l'invio di quest'ultimo allo stabilimento XPR.



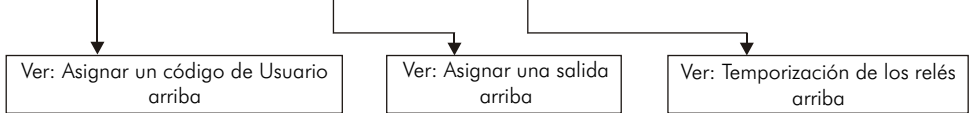
Notas:

:(01 a 99): elija la posición de memoria en la que quiere guardar el código de Usuario (siempre 2 dígitos)

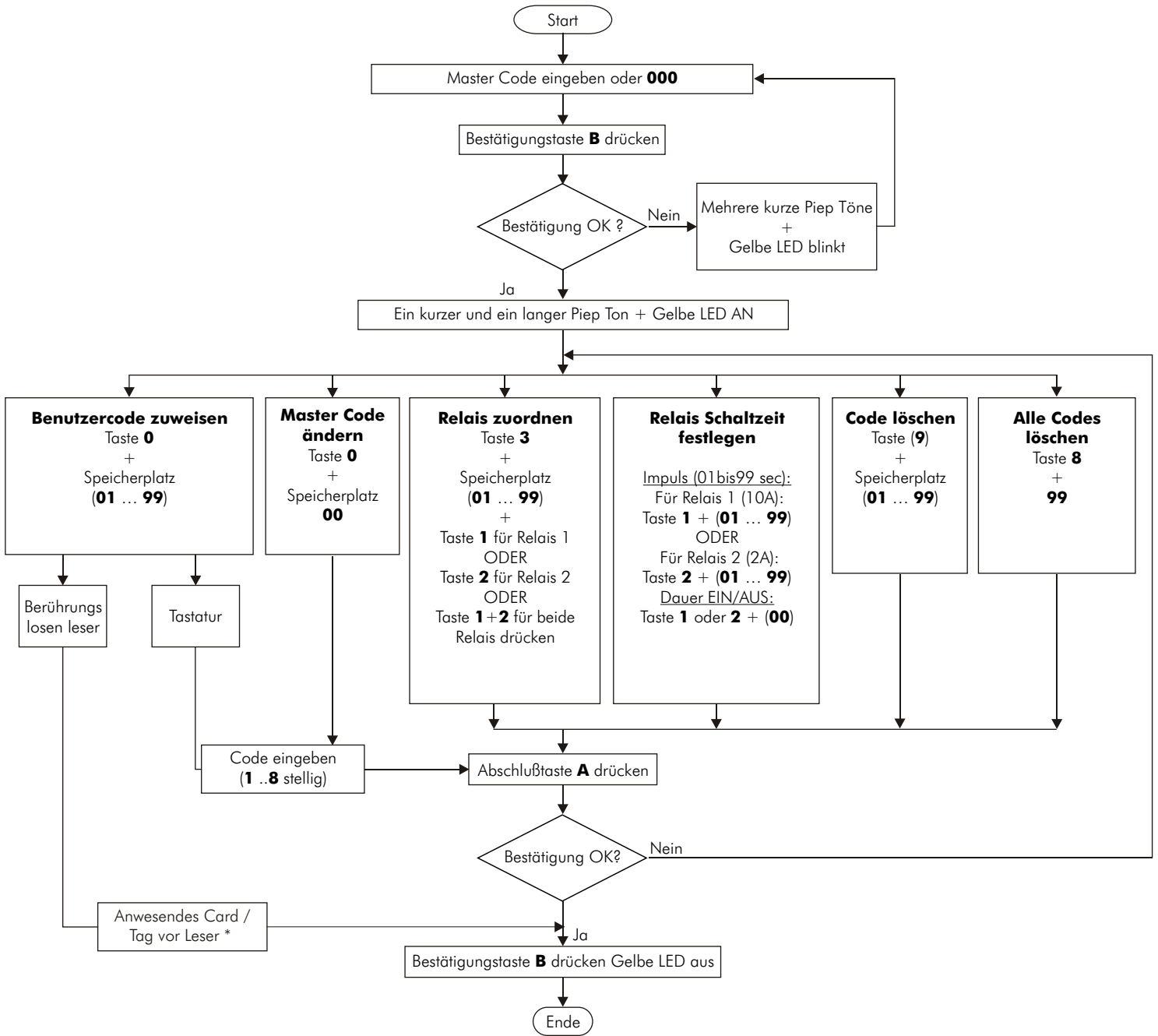
* No es necesario validar con "A"

Ej. 1: Para asignar el código de Usuario 12345 a la posición de memoria 5 y asignarle el relé 1 en modo marcha/parada. Entrar el código Maestro
ej.: **000B + 0 + 05 + 12345 + A + 3 + 05 + 1 + A + 1 + 00 + A + B.**

Ej. 1: Para asignar el código de Usuario 6789 a la posición de memoria 6 y asignarle el relé 2 en modo impulsión de 5 segundos. Entrar el código Maestro
ej.: **000B + 0 + 06 + 6789 + A + 3 + 06 + 2 + A + 2 + 05 + A + B.**



Garantía : XPR garantiza que sus productos carecen de defectos de materiales y mano de obra durante 24 meses a partir de la fecha de expedición. El producto debe instalarse de acuerdo con las instrucciones de XPR y no debe modificarse ni manipularse indebidamente la unidad. XPR no asume ninguna responsabilidad por daños surgidos por el mal uso del producto. La única responsabilidad de XPR se limita a la reparación o sustitución, si se envía el producto a las instalaciones de XPR.



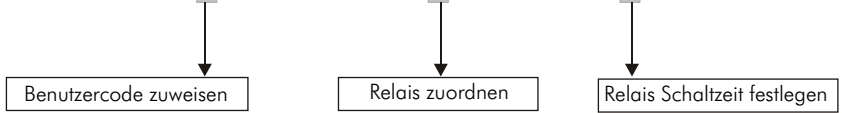
Notes:

(01..99) Speicherplätze müssen immer 2-stellig eingegeben werden.

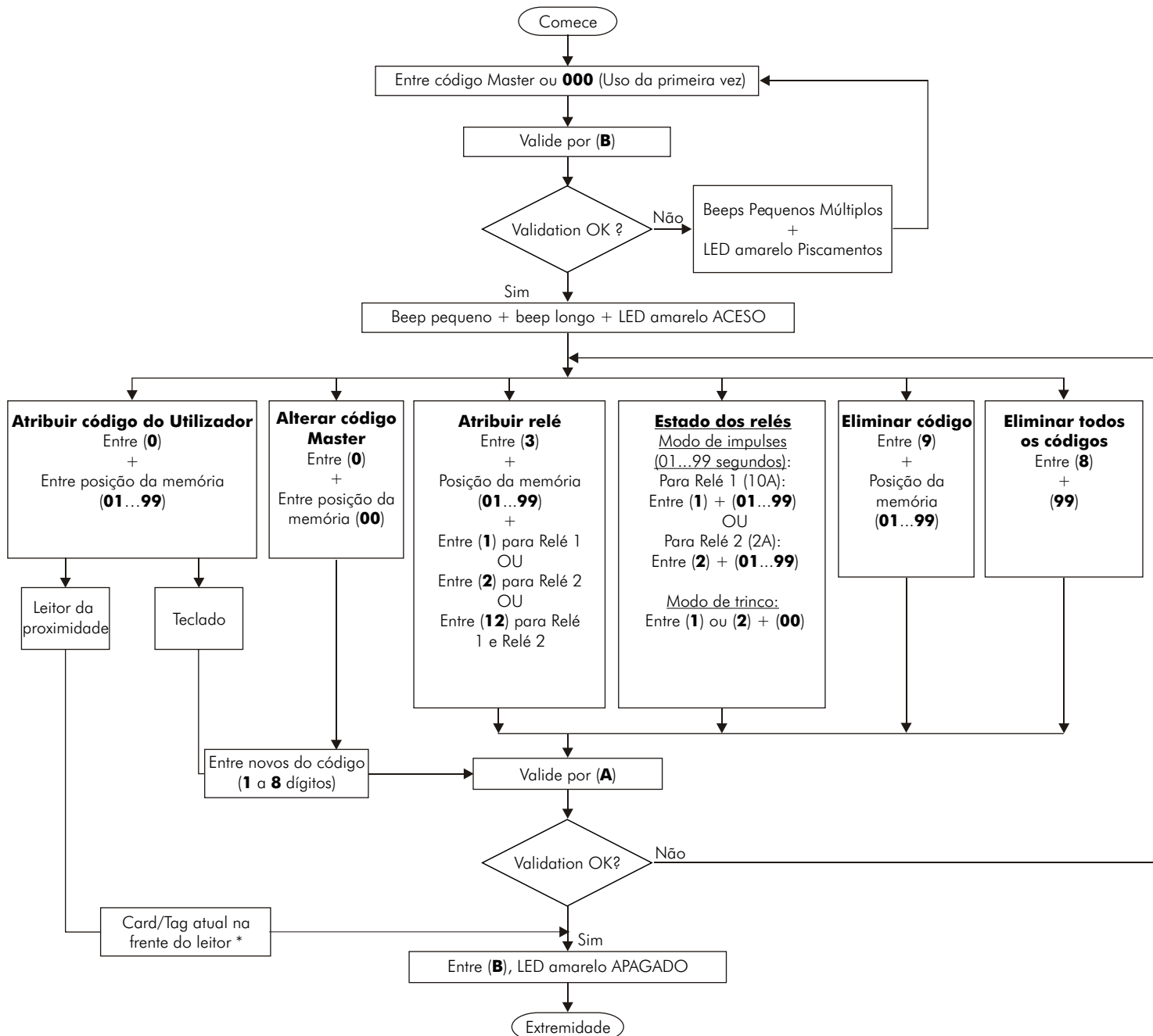
* Es ist nicht notwendig diesen mit der Taste (A) zu bestätigen

Ex. 1: weisen Sie Benutzercode 12345 an Gedächtnisrelativer Satznummer 5 und Relais 1 zuzuweisen zu, das im Dauer EIN/AUS modus
Taste Master Code ex. **000B + 0 + 05 + 12345 + A + 3 + 05 + 1 + A + 1 + 00 + A + B**

Ex. 2: Zu Benutzercode 6789 an Gedächtnisrelativer Satznummer 6 und zum Zuweisen von Relais, das für 5 Sekunden aktiviert
Taste Master Code ex. **000B + 0 + 06 + 6789 + A + 3 + 06 + 2 + A + 2 + 05 + A + B.**



Garantie : XPR garantiert für die Dauer von 24 Monaten ab dem Lieferdatum, dass seine Produkte keine Material- und Verarbeitungsfehler aufweisen. Das Produkt ist gemäß den Anweisungen von XPR zu installieren. Änderungen oder andere Eingriffe sind untersagt. XPR übernimmt keine Haftung für Schäden infolge einer unsachgemäßen Verwendung des Produkts. Die Verantwortung von XPR beschränkt sich auf die Reparatur oder den Austausch des Produkts, wenn dieses an die Betriebsstätte von XPR geschickt wurde.

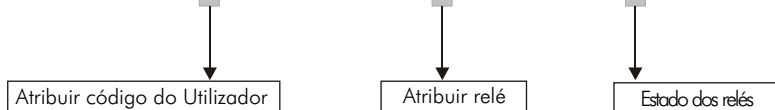


Notas:

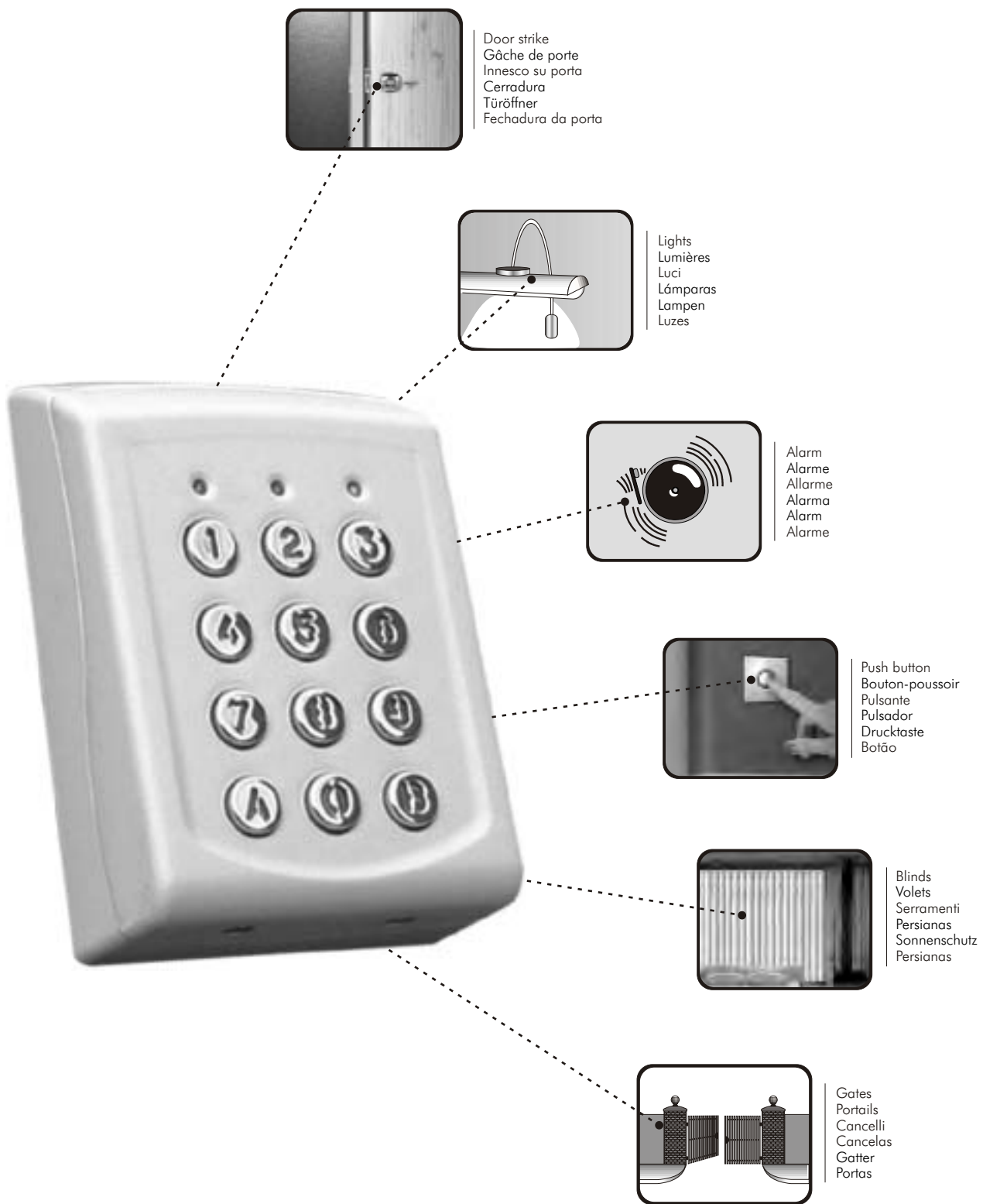
(01 a 99): Escolha a posição da memória para que o código do usuário seja armazenado (sempre 2 dígitos).
 * Não é necessário validar por (A).

Ex. 1: Atribuir o usuário codificam 12345 na posição de memória 5 e atribuir o relé 1 que está na modalidade da trava
 Entre código Master ex. **000B + 0 + 05 + 12345 + A + 3 + 05 + 1 + A + 1 + 00 + A + B**

Ex. 2: Ao código 6789 do usuário na posição de memória 6 e a atribuir o relé 2 que ativa por 5 segundos
 Entre código Master ex. **000B + 0 + 06 + 6789 + A + 3 + 06 + 2 + A + 2 + 05 + A + B**



Garantia: AXPR garante que os seus produtos não contêm defeitos de material e de fabrico durante um período de 24 meses a contar da data do envio. O produto a instalar de acordo com as instruções da XPR, bem como a unidade, não devem ser alterados nem manipulados. A XPR isenta-se de qualquer responsabilidade por danos causados pelo uso indevido do produto. A responsabilidade da XPR é limitada à reparação ou substituição do produto, sempre que este seja enviado para as instalações da XPR.



XPR/DC/IM/0001 IS-02