

# Verdrahtete Außensirene OS-360A / OS-365A

Die OS-360A / OS-365A ist eine verdrahtete Außensirene mit Notstromakku und Blinklicht.

Das **Modell OS-360A ist mit einer piezo-elektrischen Sirene ausgestattet** und findet seine Hauptverwendung in Stadtbereichen mit hoher Gebäudedichte. Falls notwendig kann ein zusätzlicher piezo-elektrischer Signalgeber (ACM-OS360) eingebaut werden.

Das **Modell OS-365A ist mit einer Lautsprecher-Hornsirene ausgestattet** und findet seine Verwendung hauptsächlich für Gebäude im freieren Gelände.

Das Gerät ist mit 2 Sabo-Sensoren ausgestattet. Diese reagieren auf ein Öffnen der Gehäuseabdeckung und auf ein Entfernen des Gerätes von der Wand. Das Gehäuse besteht aus schlag- wetter- und UV-resistenten Kunststoff. Die Leiterplatte ist mit einem speziellen Schutzbelag gegen Luftfeuchtigkeit ausgestattet. Die Funktion des Blinklichts ist separat einstellbar.

## Installation

Die Sirene sollte an einer nicht zu leicht zugänglichen Stelle angebracht werden (bei guter Schallausbreitung), wenn möglich vor direktem Regeneinfluss geschützt. Es wird empfohlen, die Sirene zur Abschreckung von Kriminellen gut sichtbar anzubringen. Eine ausreichende Sichtbarkeit des Blinklichtes hilft außerdem den Sicherheitsorganen beim Lokalisieren der aktiven Sirene.

**Erichten sie die Sirene nicht in der Nähe von Dachtraufen wo sich im Winter Eis bilden könnte.**

- Entfernen Sie die Gehäuseabdeckung durch Lösen der 2 Schrauben (unter den Plastikkappen). Die Gehäuseabdeckung bleibt an einer Schnur hängen.
- Fixieren Sie die Rückseite am gewünschten Platz.
- Ziehen Sie die Verkabelung durch eine passende Öffnung in der Rückseite und befestigen Sie die Schrauben.
- Verbinden Sie das Kabel mit den Klemmen der Platine, entfernen sie vorher die Schutzabdeckung durch Herausdrehen der Befestigungsschraube.
- Ziehen Sie das Kabel unter die Plastikhalterungen links von der Platine.
- Verbinden Sie das Notstromakku mit der Platine und überprüfen Sie, ob auch der Schallgeber angeschlossen ist und befestigen Sie wieder die Schutzabdeckung der Platine.
- Bringen Sie wieder die Gehäuseabdeckung an und befestigen Sie die Schrauben.
- Bringen Sie die Plastikkappen über den Schrauben an.
- Verbinden Sie die Sirene mit der Versorgungsspannung der Zentrale und machen Sie einen Funktionstest.

**Bitte denken Sie an die hohe Lautstärke der Sirene und verwenden Sie einen Hörschutz während eines Tests.**

## Terminals

**+12V** – Spannungsversorgung (+10 bis +15VDC)

**GND** – Masse

Ein Abfall der Versorgungsspannung aktiviert die Sirene (max. 5 Minuten) und das Blinklicht (für 30 Minuten).

**SIR** – Aktivierung der Sirene (Blinklicht nicht davon abhängig).

**FLA** – Aktivierung des Blinklichts (Sirene nicht davon abhängig).

**Eingänge SIR und FLA reagieren auf Verbindung/Trennung gegen Masse entsprechend der Jumper-Position NO/NC auf der Platine (NO = reagiert auf Verbindung, NC = reagiert auf Trennung).**

**ARM** – Klemme für zusätzliche Funktionen.

**TMP, TMP** – Anschlüsse für die Sabotagelinie (NC) verbunden in Serie mit dem 68R-Schutzwiderstand.

**Ein Herabnehmen der Gehäuseabdeckung oder der Gehäuserückseite verursacht eine Unterbrechung der Sabo-Kontakte.**

Es gibt auch Anschlüsse für den Notstromakku und für den Schallgeber. **Der Akku ist ab Werk nicht angeschlossen und soll erst bei der Installation angeschlossen werden.**

Die Verbindungen **ARM, FLA** und **SIR** können auch zur unmittelbaren Fernmessung der Akku-Spannung verwendet werden – z.B. bei einer allgemeinen Wartung des Alarmsystems. Ein gewisser Spannungswert kann mit einem Voltmeter am entsprechenden Kabel gemessen werden – siehe nachstehende Tabelle 1 – wenn das Kabel von Masse getrennt ist und der NC/NO-Jumper sich auf Position ON befindet.

<b>ARM</b> getrennt	Akku-Spannung
<b>FLA</b> getrennt	Blinklicht aktiviert, Ladestrom ca. 100mA
<b>SIR</b> getrennt	Sirene aktiviert, Ladestrom ca. 1A

Tabelle 1

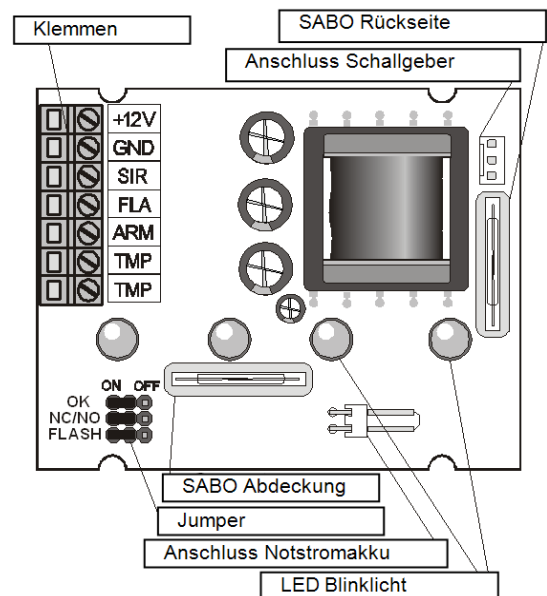


Abbildung 1 – Vorderansicht der Platine

## Setzen der Jumper

Die 3 Jumper erlauben folgende Einstellungen:

<b>OK</b>	ON	Bereitschaftsanzeige – die Sirene blinkt 1x alle 45 Sekunden
	OFF	keine Bereitschaftsanzeige
<b>NC/NO</b>	ON	SIR und FLA Eingänge reagieren auf <b>Trennung von GND.</b>
	OFF	SIR und FLA Eingänge reagieren auf <b>Verbindung mit GND.</b>
<b>FLASH</b>	ON	Blinklicht 30 Minuten nach Beendigung des Alarms
	OFF	stoppt Blinklicht nach Beendigung des Alarms

Tabelle 2

Damit die Jumper leichter zugänglich sind kann die Platine auch aus dem Gehäuse genommen werden.

## Abschluss der Installation, Funktion der Sirene

3 Sekunden nach Inbetriebnahme (über 12V Anschluss) blinkt die Sirene kurz auf um die Bereitschaft für einen Test anzuzeigen. Testen Sie die Sirene wie nachstehend beschrieben und überprüfen Sie, ob die Funktion der Sirene den Jumper-Einstellungen entspricht.

**Warnung: Wenn sich die SIR/FLA Eingänge bei Inbetriebnahme entsprechend ihrer Einstellungen in einem aktivierten Status befinden, dann aktiviert der Schallgeber/das Blinklicht nach 3 Sekunden!**

### Funktion der Sirene:

**Mangelnde Spannungsversorgung** – aktiviert den Schallgeber und auch das Blinklicht. Bei wiederhergestellter Spannungsversorgung wird der Schallgeber binnen 3 Sekunden deaktiviert. Bei anhaltender Spannungsunterbrechung schaltet sich der Schallgeber nach 5 Minuten automatisch ab. Das Blinklicht bleibt immer für 30 Minuten nach der letzten Spannungsunterbrechung aktiv.

**SIR Aktivierung.** Der Schallgeber ist für 5 Minuten aktiv. Eine Deaktivierung von SIR stoppt auch unmittelbar den Schallgeber.

**FLA Aktivierung.** Das Blinklicht wird aktiviert. In Abhängigkeit vom FLASH-Jumper wird das Blinklicht entweder sofort oder 30 Minuten nach Beendigung des Alarms gestoppt.

**ARM Statuswechsel.** Durch Verbindung ARM mit GND wird das Scharf stellen des Alarmsystems angezeigt: 1 Blitz & 1 kurzer Pieps. Durch Trennung ARM von GND wird das Unscharf stellen des Alarmsystems angezeigt: 1 Blitz & 2 kurze Pieps.

**Bereitschaftsanzeige.** In der Bereitschaftsanzeige blinkt die Sirene 1x alle 45 Sekunden – das bedeutet SIR und FLA sind deaktiviert, die Spannungsversorgung ist ausreichend und der Notstromakku aufgeladen. Diese Funktion kann durchsetzen des Jumper ON/OFF aktiviert/deaktiviert werden.

## Beispiele zur Konfiguration

Bei einer Verdrahtung nach Abbildung 2 sind der Schallgeber (max. 5 Minuten) und das Blinklicht während des Alarms aktiv. Das Blinklicht stoppt gleichzeitig mit Beendigung des Alarms. Die Sirene zeigt auch das Scharf/Unscharf stellen an. Bereitschaft wird angezeigt (Blinklicht 1x alle 45 Sekunden), unabhängig davon ob die Zentrale scharf oder unscharf gestellt ist.

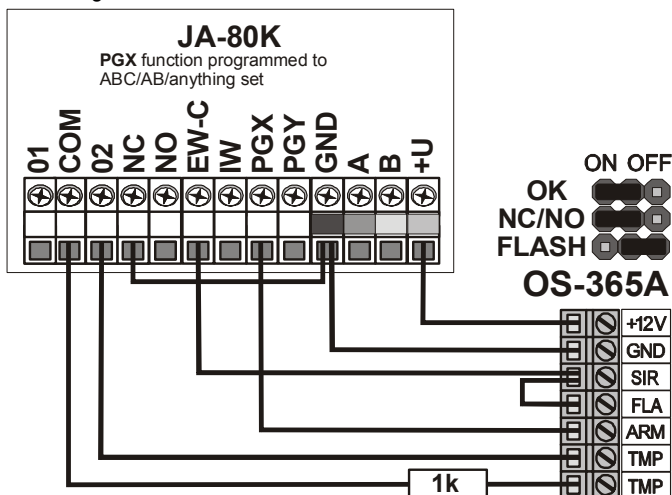


Abbildung 2 – Anschluss an eine JA-80K Zentrale

Bei einer Verdrahtung nach Abbildung 3 sind der Schallgeber (max. 5 Minuten) und das Blinklicht während eines Alarms aktiv, wobei das Blinklicht noch 30 Minuten nach Beendigung des Alarms aktiv bleibt. Scharf/Unscharf stellen wird angezeigt. Bereitschaft wird angezeigt (Blinklicht 1x alle 45 Sekunden), unabhängig davon ob die Zentrale scharf oder unscharf gestellt ist.

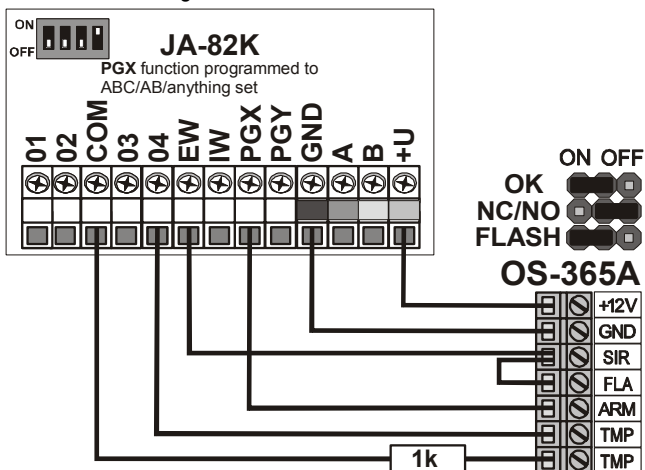


Abbildung 3 – Anschluss an eine JA-82K(R,C) Zentrale

Bei einer Verdrahtung nach Abbildung 4 sind der Schallgeber (max. 5 Minuten) und das Blinklicht während eines Alarms aktiv, wobei das Blinklicht noch 30 Minuten nach Beendigung des Alarms aktiv bleibt. Weder Scharf/Unscharf stellen noch Bereitschaft werden angezeigt.

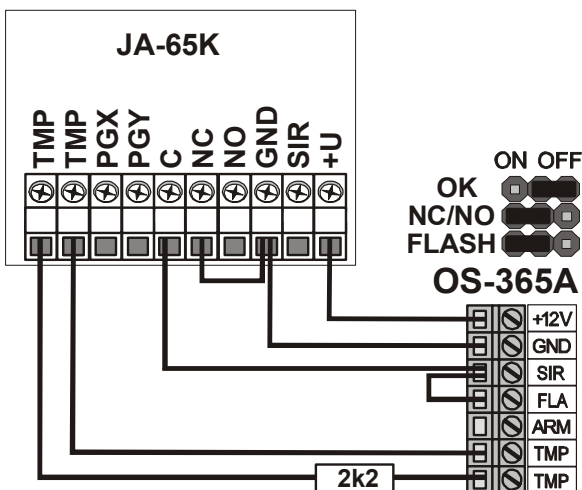


Abbildung 4 – Anschluss an eine JA-65K Zentrale

Bei einer Verdrahtung nach Abbildung 5 sind der Schallgeber (für max. 5 Minuten) und das Blinklicht während einer Unterbrechung der Spannungsversorgung aktiv, wobei nach Wiederherstellung der Spannungsversorgung der Schallgeber nach 3 Sekunden stoppt. Das Blinklicht ist für 30 Minuten aktiv. Weder Scharf/Unscharf stellen noch Bereitschaft werden angezeigt.

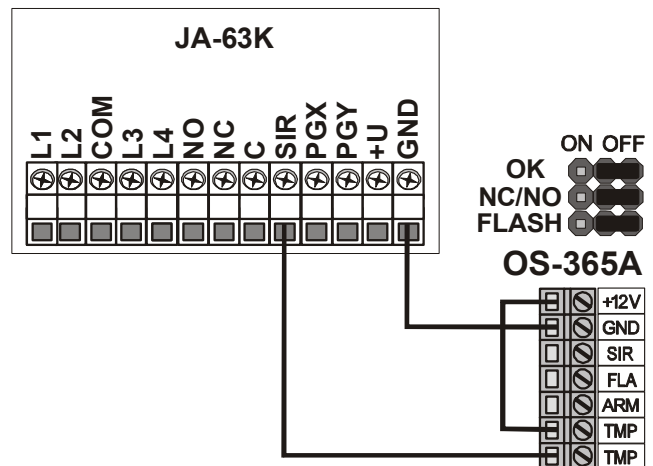


Abbildung 5 – einfacher 2-Draht-Anschluss an eine JA-63K Zentrale

## Instandhaltung

Die Sirene muss nicht speziell gewartet werden. Die Lebensdauer des Akkus beträgt, je nach Betriebsbedingungen, ungefähr 3 Jahre. Wenn die Spannungsversorgung (+12V und GND) außergewöhnlich lange unterbrochen ist, sollten Sie auch den Akku abklemmen. Eine Überprüfung der Akkuspannung sollte während einer generellen Wartung des Alarmsystems erfolgen – der Akku kann über Fernmessung ohne direkten Zugriff auf die Sirene geprüft werden.

**Achtung:** Um nicht das Sirensignal auszulösen, klemmen Sie vorher den Akku ab und erst dann die Versorgungsspannung.

**Wichtig:** Wird ein Sirenenalarm ausgelöst während die Sirene nicht mit dem Schallgeber-Anschluss (siehe Bild 1) verbunden ist, wird das Gerät zwar nicht beschädigt, aber die Anschlüsse stehen dann unter hoher Spannung.

## Technische Daten

Spannungsversorgung	10 bis 15 V DC
Stromverbrauch standby	< 50 mA / 12 V
Stromverbrauch max.	< 800 mA / 12 V
Notstrom-Akku	NiCd 4.8V / 1800 mAh Lebensdauer ca. 3 Jahre
Piezoelektrische Sirene (OS-360)	113 dB / 1 m
Mit zweiter piezoelektrischer Sirene (ACM-OS360)	118 dB / 1 m
Lautsprecher-Hornsirene (OS-365)	110 dB / 1 m
max. Dauer Schallgeber	5 Minuten
max. Dauer Blinklicht	Alarmdauer+30min
Widerstand der Sabotagelinie	< 70 Ω
Gehäuse	IP 34D
Schutzklasse 2	EN 50131-1 CLC/TS 50131-4
Umgebungsbedingungen	Klasse IV -25 bis +60°C
EMC	EN 50130-4, EN 55022
Sicherheit	EN 60950-1
Abmessungen	230 x 158 x 75 mm



Hiermit erklärt die Firma Jablotron, dass sich das Gerät in Übereinstimmung mit den grundlegenden Anforderungen und den anderen relevanten Vorschriften der Richtlinien 2004/108/EC und 2006/95/EC befindet. Die Original-Konformitätserklärung erhalten Sie auf Anforderung.



**Hinweis:** Das NiCd Notstromakku enthält Cadmium (Cd). Entsorgen Sie den Akku gemäß den örtlichen Vorschriften. Obwohl dieses Produkt keine schädlichen Materialien enthält empfehlen wir, es nach Gebrauch an den Händler zurückzugeben.