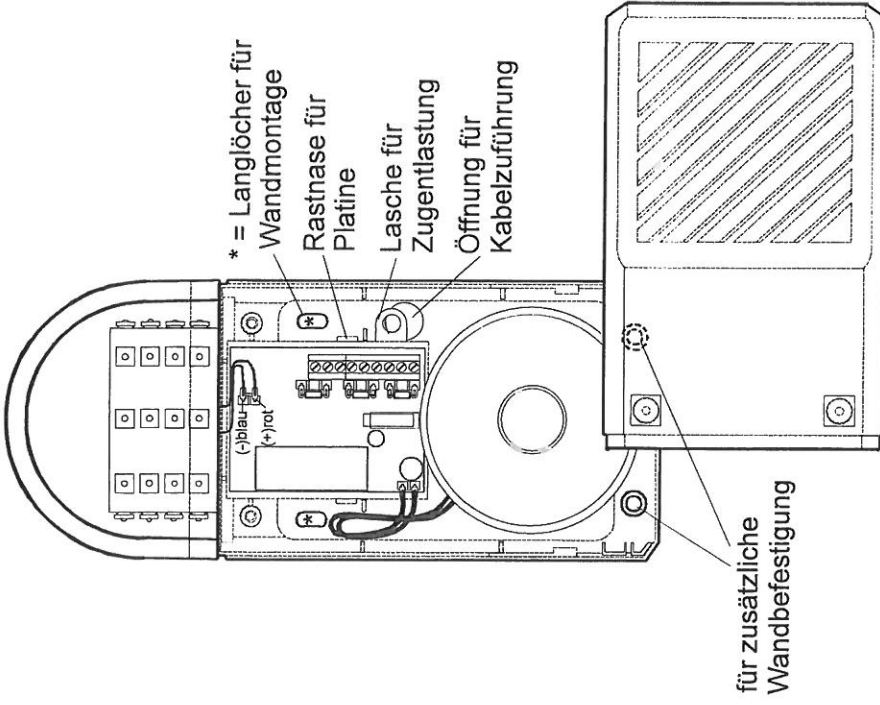


Bild -1-



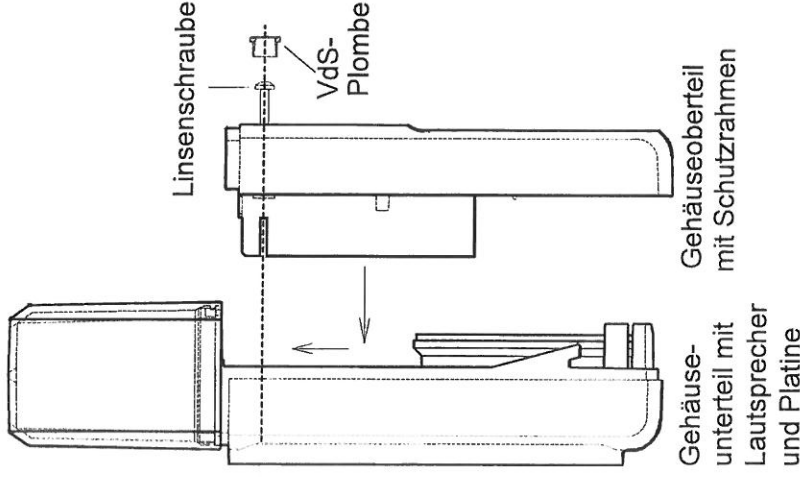
Montagerihenfolge:
=====

1. Anschlusskabel durch die Öffnung einführen und Gehäuseunterteil an die Wand schrauben.
2. Anschlusskabel an der Schraubklemme der Leiterplatte anschließen. (siehe Anschlussplan Signalgeber P2510)
3. Deckelkontakt (Hebel) vor dem Verschrauben des Gehäuseoberteils justieren.
4. Gehäuseoberteil auf Gehäuseunterteil aufstecken und verschrauben (siehe Bild 2).
5. VdS-Plomben einsetzen (siehe Bild 2).

Hinweis:
=====

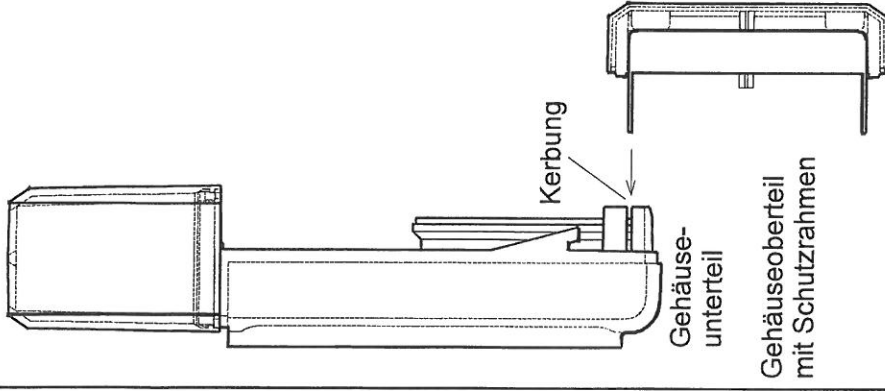
Die verbleibenden Öffnungen im Gehäuseunterteil können mit Silicon abgedichtet werden. Bei Auftreten von starkem Schwitzwasser kann der vorgefertigte Durchbruch im Gehäuseunterteil ausgebrochen werden.

Bild -2-



Gehäuseoberteil ca. 5mm nach unten versetzt auf das Gehäuseunterteil aufsetzen und Gehäuseoberteil nach oben schieben.
Mit den mitgelieferten Linsenschrauben auf dem Gehäuseunterteil befestigen.
VdS-Plomben aufsetzen.

Bild -3-



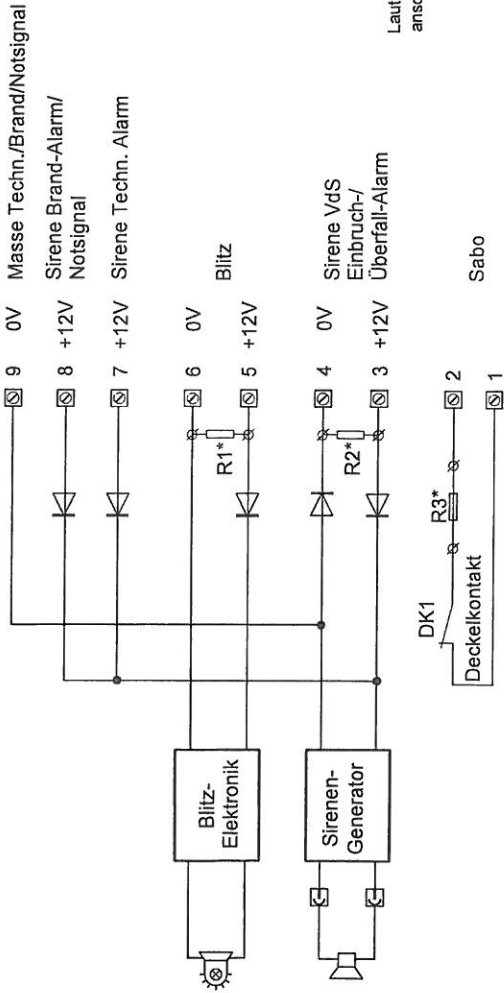
Hinweis Montage:
=====

Das Gehäuseoberteil kann bei Montagearbeiten durch Einführung in die gekennzeichnete Kerbung abgelegt werden.

SUS. DARE		TAG NAME		Montageanleitung	
ÄNDERUNG		BEAR. DEFR. VDRM		Signalgeber	
		22.10.08	Schneider	P2510	
		22.10.08	Schneider	P2510SG_K010	
				CM-PAPP security GmbH & Co. KG	
				Signalfest-Schraube 10	
				72279 Hildesheim	
				SG_K010.DSF	IN DAT 1 VON 1

Anschlußplan für VdS Signalgeber P2510 AK/OP

Bild: Prinzipschaltbild

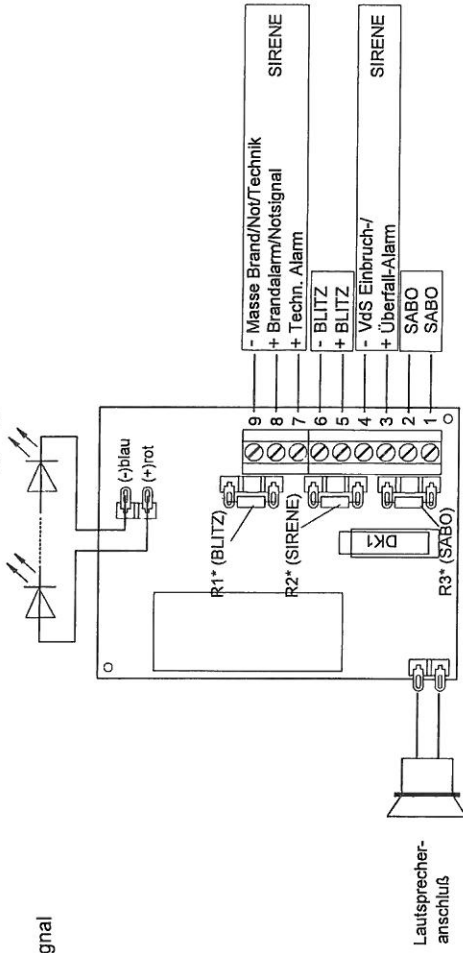


Polung für Sirenen-Generator und Blitz-Elektronik im Alarmfall.

Überwachungswiderstände je nach Zentralentyp (bei PAPP-Zentralen R=12k).

	AK/OP mit Blitz und Tongenerator	OP mit Blitz generator	AK mit Tongenerator	Überwachungswiderstände
R1	12k	12k	-	Blitz
R2	12k	-	12k	Sirene
R3	12k	12k	12k	Sabotage in Reihe zu DK1

Bild: Anschlußbelegung



Der Anschluss des Signalgebers darf nur im spannungslosen Zustand erfolgen. Bei den Anschlussleitungen ist auf ausreichenden Leitungsquerschnitt zu achten.

Lötstellen und Drähte der Überwachungs-Widerstände müssen mit Schutzlack überzogen werden.

Massstab		Original		A4	
Werkstoff:					
ANSCHLUSSPLAN					
Signalgeber P2510					
Zust.	Änderung	Datum	Name		
		Bearb. 23.10.08	Schneider		
		Gepr. 23.10.08	Schneider		
		Norm			
		CM-PAPP security			
		GmbH & Co. KG			
		Sigmaringenstrasse 10			
		72379 Hechingen			
P2510SG_A010			Blatt 1/1		
SG_A010.DSF			Bl		